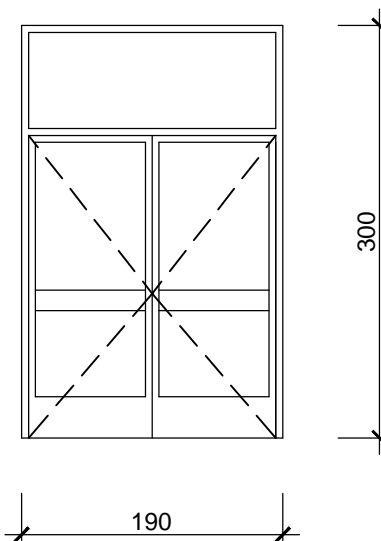
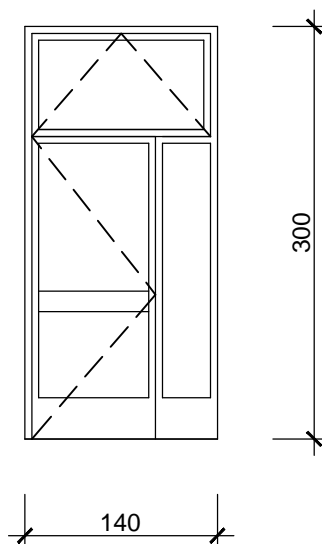


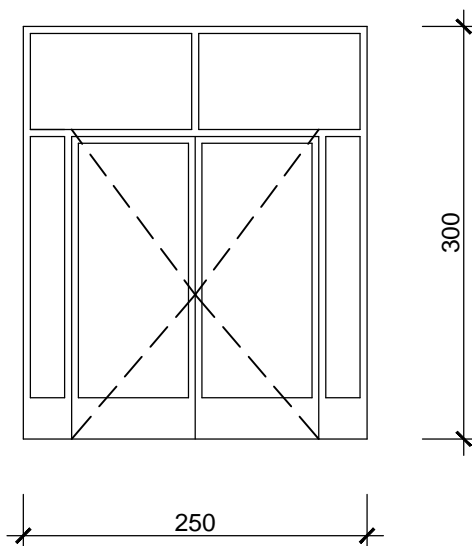
OBJEKAT:	ZDRASTVENA STANICA NEMILA	ČUŠĆE	STRANA 1
R 1:50	SHEMA BRAVARIJE	KOMADA:	1
NAZIV SHEME:	POZ. 1-stavka 1	LJEVIH:	
		DESNIH:	
			
OPIS:	Ulazna vrata sa dovratnikom i fiksnim nadsvjetlom		
ZIDARSKA MJERA:	190 x 300 cm		
OBRADA:	Boja smeđa-eloksirana		
DODACI:	Termo-staklo 4+16+4		
OTVARANJE:	Prema shemi		
NAPOMENA:	SVE MJERE KONTROLIRATI NA LICU MJESTA IZRADITI RADIONICKE NACRTE I USAGLASITI S PROJEKTANTOM.		

OBJEKAT:	ZDRASTVENA STANICA NEMILA	№ ЦИТАЦИОННОГО ЛИСТА:	STRANA 2
R 1:50	SHEMA BRAVARIJE	KOMADA:	2
NAZIV SHEME:	POZ. 2-stavka 1	LJEVIH:	
		DESNIH:	



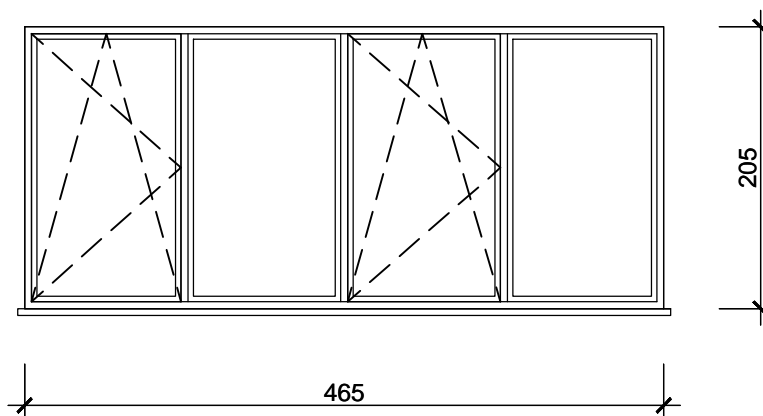
OPIS:	Ulazna vrata sa dovratnikom i fiksnim nadsvjetlom
ZIDARSKA MJERA:	140 x 300 cm
OBRADA:	Boja smeđa-eloksirana
DODACI:	Termo-staklo 4+16+4
OTVARANJE:	Prema shemi
NAPOMENA:	SVE MJERE KONTROLIRATI NA LICU MJESTA IZRADITI RADIONICKE NACRTE I USAGLASITI S PROJEKTANTOM.

OBJEKAT:	ZDRASTVENA STANICA NEMILA	№ ЦИТАЦИЈЕ	STRANA 3
R 1:50	SHEMA BRAVARIJE	KOMADA:	2
NAZIV SHEME:	POZ. 3-stavka 1a	LJEVIH:	
		DESNIH:	



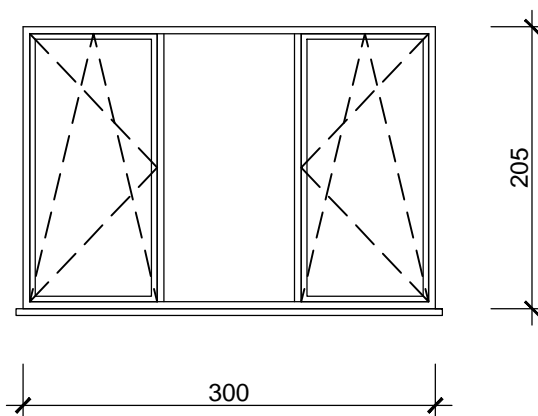
OPIS:	Ulazna vrata sa dovratnikom i fiksnim nadsvjetlom
ZIDARSKA MJERA:	250 x 300 cm
OBRADA:	Boja smeđa-eloksirana
DODACI:	Termo-staklo 4+16+4
OTVARANJE:	Prema shemi
NAPOMENA:	SVE MJERE KONTROLIRATI NA LICU MJESTA IZRADITI RADIONICKE NACRTE I USAGLASITI S PROJEKTANTOM.

OBJEKAT:	ZDRASTVENA STANICA NEMILA	ČUŠE	STRANA 4
R 1:50	SHEMA BRAVARIJE	KOMADA:	2
NAZIV SHEME:	POZ. 4-stavka 2	LJEVIH:	
		DESNIH:	

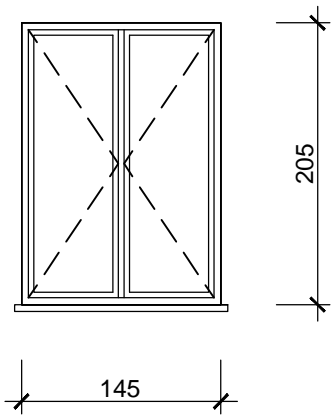


OPIS:	Prozori sa vanjskim klupicama
ZIDARSKA MJERA:	465 x 205 cm
OBRADA:	Boja smeđa-eloksirana
DODACI:	Termo-staklo 4+16+4
OTVARANJE:	Prema shemi
NAPOMENA:	SVE MJERE KONTROLIRATI NA LICU MJESTA IZRADITI RADIONICKE NACRTE I USAGLASITI S PROJEKTANTOM.

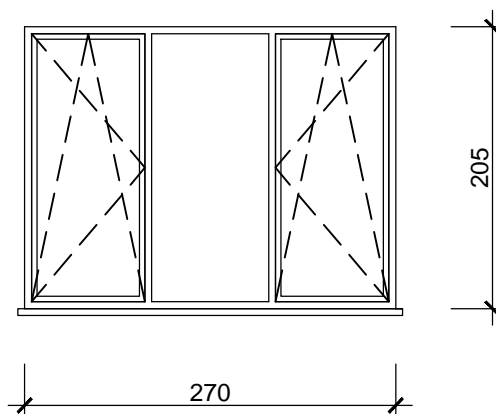
OBJEKAT:	ZDRASTVENA STANICA NEMILA	PROJEKCIJA	STRANA 5
R 1:50	SHEMA BRAVARIJE	KOMADA:	14
NAZIV SHEME:	POZ. 5-stavka 2	LJEVIH:	
		DESNIH:	



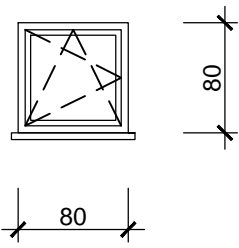
OPIS:	Prozori sa vanjskim klupicama
ZIDARSKA MJERA:	300 x 205 cm
OBRADA:	Boja smeđa-eloksirana
DODACI:	Termo-staklo 4+16+4
OTVARANJE:	Prema shemi
NAPOMENA:	SVE MJERE KONTROLIRATI NA LICU MJESTA IZRADITI RADIONICKE NACRTE I USAGLASITI S PROJEKTANTOM.

OBJEKAT:	ZDRASTVENA STANICA NEMILA	PROJEKCIJA	STRANA 6
R 1:50	SHEMA BRAVARIJE	KOMADA:	2
NAZIV SHEME:	POZ. 6 -stavka 2	LJEVIH:	
		DESNIH:	
			
OPIS:	Prozori sa vanjskim klupicama		
ZIDARSKA MJERA:	145 x 205 cm		
OBRADA:	Boja smeđa-eloksirana		
DODACI:	Termo-staklo 4+16+4		
OTVARANJE:	Prema shemi		
NAPOMENA:	SVE MJERE KONTROLIRATI NA LICU MJESTA IZRADITI RADIONICKE NACRTE I USAGLASITI S PROJEKTANTOM.		

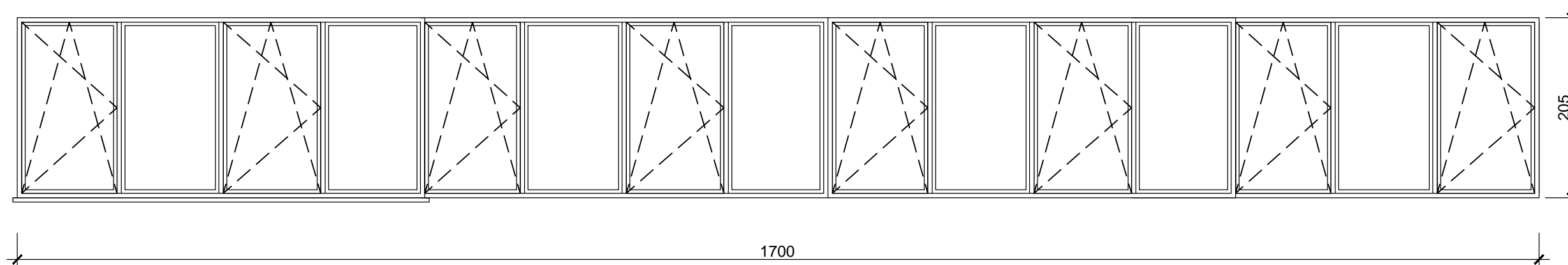
OBJEKAT:	ZDRASTVENA STANICA NEMILA	PROJEKCIJA	STRANA 7
R 1:50	SHEMA BRAVARIJE	KOMADA:	3
NAZIV SHEME:	POZ. 7-stavka 2	LJEVIH:	
		DESNIH:	



OPIS:	Prozori sa vanjskim klupicama
ZIDARSKA MJERA:	270 x 205 cm
OBRADA:	Boja smeđa-eloksirana
DODACI:	Termo-staklo 4+16+4
OTVARANJE:	Prema shemi
NAPOMENA:	SVE MJERE KONTROLIRATI NA LICU MJESTA IZRADITI RADIONICKE NACRTE I USAGLASITI S PROJEKTANTOM.

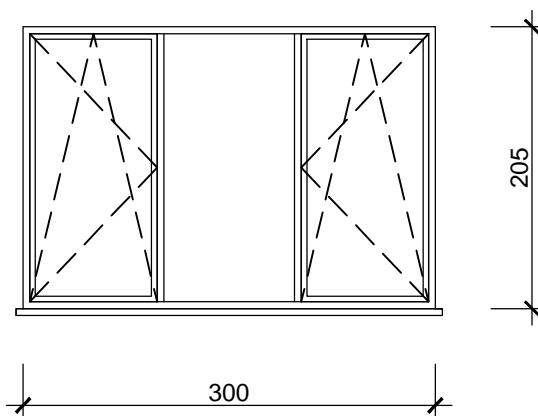
OBJEKAT:	ZDRASTVENA STANICA NEMILA	PROJEKTOVANJE	STRANA 8
R 1:50	SHEMA BRAVARIJE	KOMADA:	4
NAZIV SHEME:	POZ. 8-stavka 2	LJEVIH:	
		DESNIH:	
			
OPIS:	Prozori sa vanjskim klupicama		
ZIDARSKA MJERA:	80 x 80 cm		
OBRADA:	Boja smeđa-eloksirana		
DODACI:	Termo-staklo 4+16+4		
OTVARANJE:	Prema shemi		
NAPOMENA:	SVE MJERE KONTROLIRATI NA LICU MJESTA IZRADITI RADIONICKE NACRTE I USAGLASITI S PROJEKTANTOM.		

OBJEKAT:	ZDRASTVENA STANICA NEMILA	№ ЦИТАЦИОННОГО ЛИСТА:	STRANA 9
R 1:50	SHEMA BRAVARIJE	KOMADA:	3
NAZIV SCHEME:	POZ. 9-stavka 2a	LIJEVIH:	
		DESNIH:	

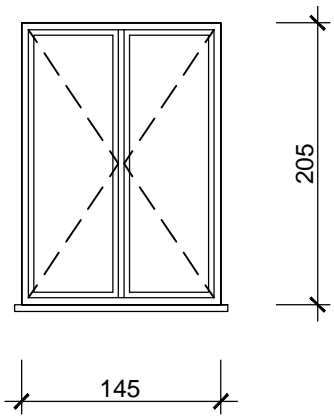


OPIS:	Prozori sa vanjskim klupicama
ZIDARSKA MJERA:	465 x 205 cm
OBRADA:	Boja smeđa-eloksirana
DODACI:	Termo-staklo 4+16+4
OTVARANJE:	Prema shemi
NAPOMENA:	SVE MJERE KONTROLIRATI NA LICU MJESTA IZRADITI RADIONICKE NACRTE I USAGLASITI S PROJEKTANTOM.

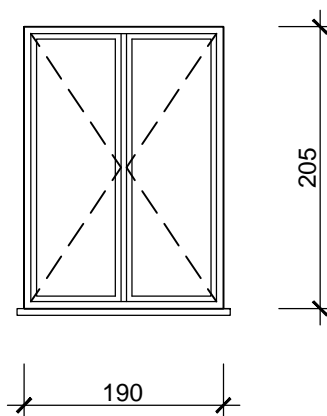
OBJEKAT:	ZDRASTVENA STANICA NEMILA	PROJEKCIJA	STRANA 10
R 1:50	SHEMA BRAVARIJE	KOMADA:	14
NAZIV SHEME:	POZ. 10-stavka 2a	LJEVIH:	
		DESNIH:	



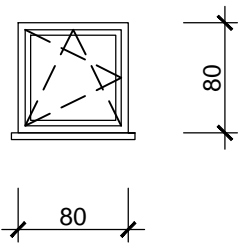
OPIS:	Prozori sa vanjskim klupicama
ZIDARSKA MJERA:	300 x 205 cm
OBRADA:	Boja smeđa-eloksirana
DODACI:	Termo-staklo 4+16+4
OTVARANJE:	Prema shemi
NAPOMENA:	SVE MJERE KONTROLIRATI NA LICU MJESTA IZRADITI RADIONICKE NACRTE I USAGLASITI S PROJEKTANTOM.

OBJEKAT:	ZDRASTVENA STANICA NEMILA	PROJEKCIJA	STRANA 11
R 1:50	SHEMA BRAVARIJE	KOMADA:	1
NAZIV SHEME:	POZ. 11-stavka 2a	LJEVIH:	
		DESNIH:	
			
OPIS:	Prozori sa vanjskim klupicama		
ZIDARSKA MJERA:	145 x 205 cm		
OBRADA:	Boja smeđa-eloksirana		
DODACI:	Termo-staklo 4+16+4		
OTVARANJE:	Prema shemi		
NAPOMENA:	SVE MJERE KONTROLIRATI NA LICU MJESTA IZRADITI RADIONICKE NACRTE I USAGLASITI S PROJEKTANTOM.		

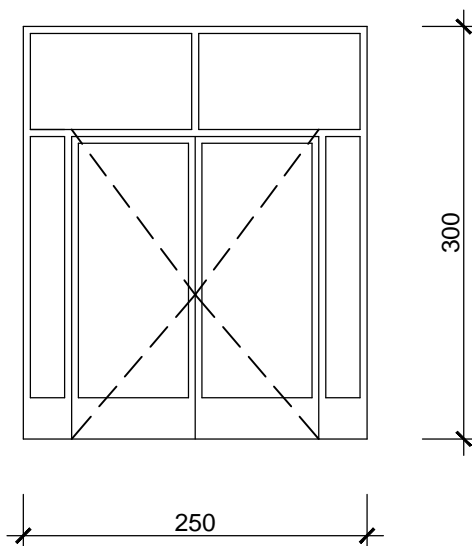
OBJEKAT:	ZDRASTVENA STANICA NEMILA	№ ЦИТАЦИОННОГО ЛИСТА	СТРАНА 7
R 1:50	SHEMA BRAVARIJE	KOMADA:	1
NAZIV SHEME:	POZ. 12-stavka 2a	LIJEVIH:	
		DESNIH:	



OPIS:	Prozori sa vanjskim klupicama
ZIDARSKA MJERA:	190 x 205 cm
OBRADA:	Boja smeđa-eloksirana
DODACI:	Termo-staklo 4+16+4
OTVARANJE:	Prema shemi
NAPOMENA:	SVE MJERE KONTROLIRATI NA LICU MJESTA IZRADITI RADIONICKE NACRTE I USAGLASITI S PROJEKTANTOM.

OBJEKAT:	ZDRASTVENA STANICA NEMILA	PROJEKTOVAČIŠĆE	STRANA 13
R 1:50	SHEMA BRAVARIJE	KOMADA:	6
NAZIV SHEME:	POZ. 13-stavka 2a	LJEVIH:	
		DESNIH:	
			
OPIS:	Prozori sa vanjskim klupicama		
ZIDARSKA MJERA:	80 x 80 cm		
OBRADA:	Boja smeđa-eloksirana		
DODACI:	Termo-staklo 4+16+4		
OTVARANJE:	Prema shemi		
NAPOMENA:	SVE MJERE KONTROLIRATI NA LICU MJESTA IZRADITI RADIONICKE NACRTE I USAGLASITI S PROJEKTANTOM.		

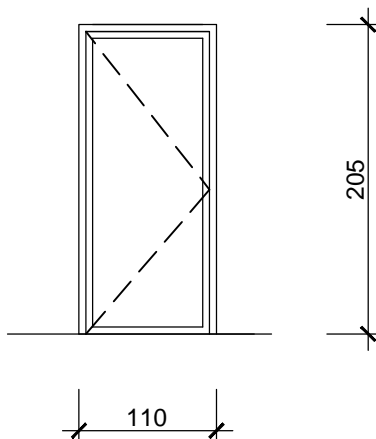
OBJEKAT:	ZDRASTVENA STANICA NEMILA	№ ЦЕЛЮЩЕ	STRANA 14
R 1:50	SHEMA BRAVARIJE	KOMADA:	3
NAZIV SHEME:	POZ. 14-stavka 3	LJEVIH:	
		DESNIH:	



OPIS:	Ulazna vrata sa dovratnikom i fiksnim nadsvjetlom
ZIDARSKA MJERA:	250 x 300 cm
OBRADA:	Boja smeđa-eloksirana
DODACI:	Termo-staklo 4+16+4
OTVARANJE:	Prema shemi
NAPOMENA:	SVE MJERE KONTROLIRATI NA LICU MJESTA IZRADITI RADIONICKE NACRTE I USAGLASITI S PROJEKTANTOM.

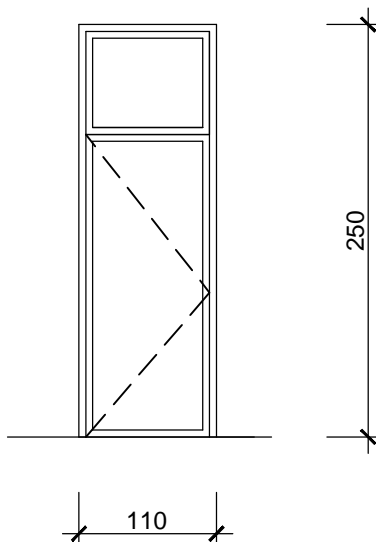
OBJEKAT:	ZDRASTVENA STANICA NEMILA	PROJEKCIJA	STRANA 15
R 1:50	SHEMA BRAVARIJE	KOMADA:	1
NAZIV SHEME:	POZ. 15-stavka 3	LJEVIH:	
		DESNIH:	
OPIS:	Ulazna vrata sa dovratnikom i fiksnim nadsvjetlom		
ZIDARSKA MJERA:	190 x 300 cm		
OBRADA:	Boja smeđa-eloksirana		
DODACI:	Termo-staklo 4+16+4		
OTVARANJE:	Prema shemi		
NAPOMENA:	SVE MJERE KONTROLIRATI NA LICU MJESTA IZRADITI RADIONICKE NACRTE I USAGLASITI S PROJEKTANTOM.		

OBJEKAT:	ZDRASTVENA STANICA NEMILA	ČÍSLO ČIŠĆENJE	STRANA 16
R 1:50	SHEMA PVC STOLARIJE-UNUTRASNJA VRATA	KOMADA:	7
NAZIV SHEME:	POZ. I -stavka 1-prizemlje	LJEVIH:	
		DESNIH:	



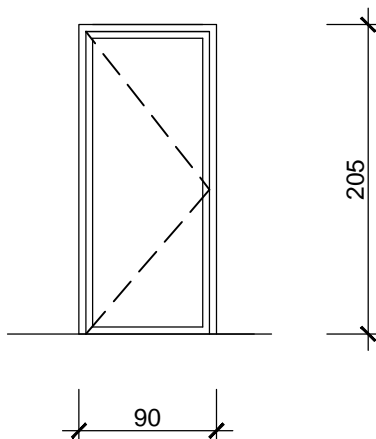
OPIS:	Unutrašnja vrata -ordinacije
ZIDARSKA MJERA:	110 x 205 cm
OBRADA:	Boja bijela - PVC
ISPUNA:	Termo sendvich lim ukupne debljine 20mm
OTVARANJE:	Prema shemi
NAPOMENA:	SVE MJERE KONTROLIRATI NA LICU MJESTA IZRADITI RADIONICKE NACRTE I USAGLASITI S PROJEKTANTOM.

OBJEKAT:	ZDRASTVENA STANICA NEMILA	ČÍSLO ČIŠĆENJE	STRANA 17
R 1:50	SHEMA PVC STOLARIJE-UNUTRASNJA VRATA	KOMADA:	8
NAZIV SHEME:	POZ. II -stavka 1-prizemlje	LJEVIH:	
		DESNIH:	



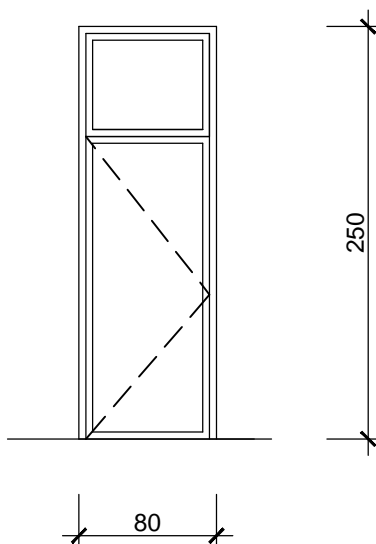
OPIS:	Unutrašnja vrata sa fiksnim nadsvjetlom
ZIDARSKA MJERA:	110 x 250 cm
OBRADA:	Boja bijela - PVC
ISPUNA:	Termo sendvich lim ukupne debljine 20mm
OTVARANJE:	Prema shemi
NAPOMENA:	SVE MJERE KONTROLIRATI NA LICU MJESTA IZRADITI RADIONICKE NACRTE I USAGLASITI S PROJEKTANTOM.

OBJEKAT:	ZDRASTVENA STANICA NEMILA	ČÍSLO ČIŠĆENJE	STRANA 18
R 1:50	SHEMA PVC STOLARIJE-UNUTRASNJA VRATA	KOMADA:	13
NAZIV SHEME:	POZ. III -stavka 1-prizemlje	LJEVIH:	
		DESNIH:	



OPIS:	Unutrašnja vrata -sanitarije
ZIDARSKA MJERA:	90 x 205 cm
OBRADA:	Boja bijela - PVC
ISPUNA:	Termo sendvich lim ukupne debljine 20mm
OTVARANJE:	Prema shemi
NAPOMENA:	SVE MJERE KONTROLIRATI NA LICU MJESTA IZRADITI RADIONICKE NACRTE I USAGLASITI S PROJEKTANTOM.

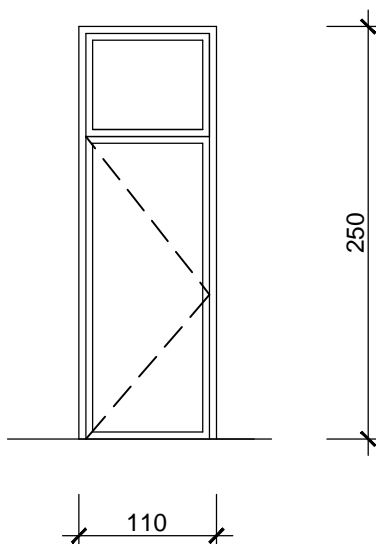
OBJEKAT:	ZDRASTVENA STANICA NEMILA	ČUČUŠE	STRANA 19
R 1:50	SHEMA PVC STOLARIJE-UNUTRASNJA VRATA	KOMADA:	4
NAZIV SHEME:	POZ. IV -stavka 1-prizemlje	LJEVIH:	
		DESNIH:	



OPIS:	Unutrašnja vrata sa fiksnim nadsvjetlom
ZIDARSKA MJERA:	80 x 250 cm
OBRADA:	Boja bijela - PVC
ISPUNA:	Termo sendvich lim ukupne debljine 20mm
OTVARANJE:	Prema shemi
NAPOMENA:	SVE MJERE KONTROLIRATI NA LICU MJESTA IZRADITI RADIONICKE NACRTE I USAGLASITI S PROJEKTANTOM.

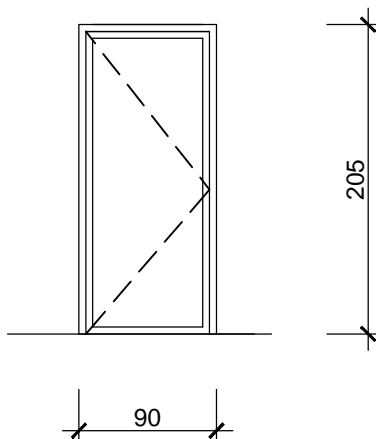
OBJEKAT:	ZDRASTVENA STANICA NEMILA	ČÍSLO ČIŠŤE	STRANA 20
R 1:50	SHEMA PVC STOLARIJE-UNUTRASNJA VRATA	KOMADA:	10
NAZIV SHEME:	POZ. V -stavka 1a- sprat	LJEVIH:	
		DESNIH:	
OPIS:	Unutrašnja vrata -ordinacije		
ZIDARSKA MJERA:	110 x 205 cm		
OBRADA:	Boja bijela - PVC		
ISPUNA:	Termo sendvich lim ukupne debljine 20mm		
OTVARANJE:	Prema shemi		
NAPOMENA:	SVE MJERE KONTROLIRATI NA LICU MJESTA IZRADITI RADIONICKE NACRTE I USAGLASITI S PROJEKTANTOM.		

OBJEKAT:	ZDRASTVENA STANICA NEMILA	ČUŠĆE	STRANA 21
R 1:50	SHEMA PVC STOLARIJE-UNUTRASNJA VRATA	KOMADA:	8
NAZIV SHEME:	POZ. VI -stavka 1a- sprat	LJEVIH:	
		DESNIH:	



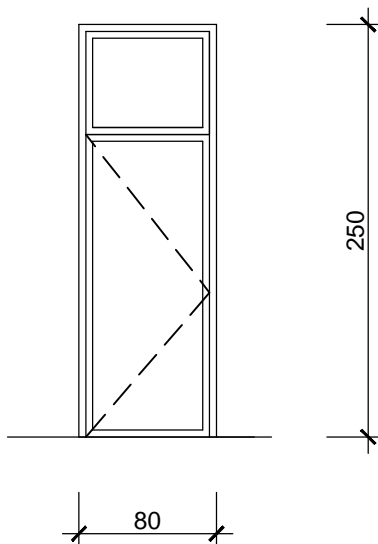
OPIS:	Unutrašnja vrata sa fiksnim nadsvjetlom
ZIDARSKA MJERA:	110 x 250 cm
OBRADA:	Boja bijela - PVC
ISPUNA:	Termo sendvich lim ukupne debljine 20mm
OTVARANJE:	Prema shemi
NAPOMENA:	SVE MJERE KONTROLIRATI NA LICU MJESTA IZRADITI RADIONICKE NACRTE I USAGLASITI S PROJEKTANTOM.

OBJEKAT:	ZDRASTVENA STANICA NEMILA	ČUŠĆE	STRANA 22
R 1:50	SHEMA PVC STOLARIJE-UNUTRASNJA VRATA	KOMADA:	13
NAZIV SHEME:	POZ. VII -stavka 1a- sprat	LJEVIH:	
		DESNIH:	



OPIS:	Unutrašnja vrata -sanitarije
ZIDARSKA MJERA:	90 x 205 cm
OBRADA:	Boja bijela - PVC
ISPUNA:	Termo sendvich lim ukupne debljine 20mm
OTVARANJE:	Prema shemi
NAPOMENA:	SVE MJERE KONTROLIRATI NA LICU MJESTA IZRADITI RADIONICKE NACRTE I USAGLASITI S PROJEKTANTOM.

OBJEKAT:	ZDRASTVENA STANICA NEMILA	ČUŠĆE	STRANA 23
R 1:50	SHEMA PVC STOLARIJE-UNUTRASNJA VRATA	KOMADA:	4
NAZIV SHEME:	POZ. VIII -stavka 1a- sprat	LJEVIH:	
		DESNIH:	



OPIS:	Unutrašnja vrata sa fiksnim nadsvjetlom
ZIDARSKA MJERA:	80 x 250 cm
OBRADA:	Boja bijela - PVC
ISPUNA:	Termo sendvich lim ukupne debljine 20mm
OTVARANJE:	Prema shemi
NAPOMENA:	SVE MJERE KONTROLIRATI NA LICU MJESTA IZRADITI RADIONICKE NACRTE I USAGLASITI S PROJEKTANTOM.